

**CA.08.28**
**SILICONE**

. Vacuum Cup with 1 bellow only

.Saugnapf mit 1 Kante

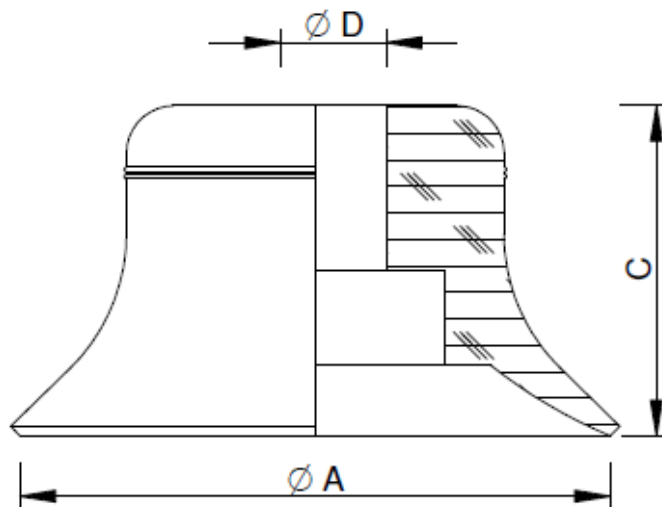
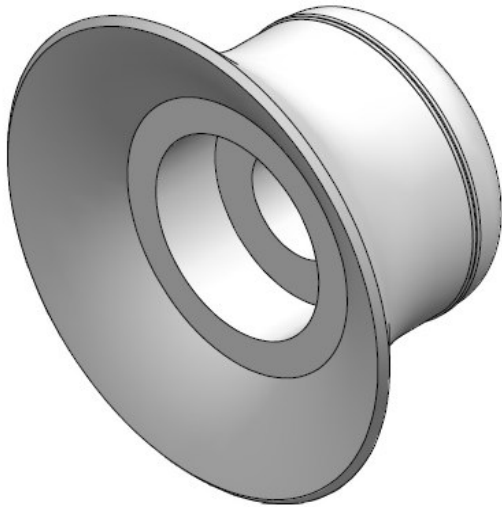


Table:

 F = Holding force  
 Haltekraft

Article no. Artikelnr.	A	C	D	F(N)	Weight Gewicht
CA.08.28.001	Ø5	6.5	Ø4	0.75	1 g
CA.08.28.002	Ø6	6.5	Ø4	1.2	1 g
CA.08.28.003	Ø8	7	Ø4	2.3	1 g
CA.08.28.004	Ø10	7.5	Ø4	4	1 g
CA.08.28.005	Ø15	8	Ø4.5	9	1 g
CA.08.28.006	Ø20	10	Ø4.5	15.5	1 g
CA.08.28.007	Ø25	14	Ø6	26.5	2 g
CA.08.28.008	Ø30	12	Ø6	34	3 g
CA.08.28.009	Ø35	14	Ø6	44	5 g
CA.08.28.010	Ø40	14	Ø6	57.7	7 g
CA.08.28.011	Ø50	15	Ø8	91	15 g
CA.08.28.012	Ø60	18	M10x1.25	125	19 g
CA.08.28.013	Ø80	20	M10x1.25	260	38 g

Remarks:

Temperature resistance / Temperaturbeständigkeit

Short-term in °C (&lt; 30 sec.)

Kurzzeitig in °C (&lt; 30 sec.)

-50° to +220°

Longer-term in °C

Längerfristig in °C

-30° to +180°

Leaving few marks / Abdruckarm ☹️

Absence of PWIS (paint-wetting impairment substances) ☹️

LABS-Freiheit

The suction cups with 1 bellow provide accuracy in load gripping and speeds up throughput rates. These suction cups are used for flat surfaces only.

Die flachen Sauggreifer der ermöglichen dank ihres Profils ein präzises Handhaben der Last und eine Beschleunigung des Arbeitstakts. Diese Sauggreifer werden ausschließlich für ebene Flächen eingesetzt.

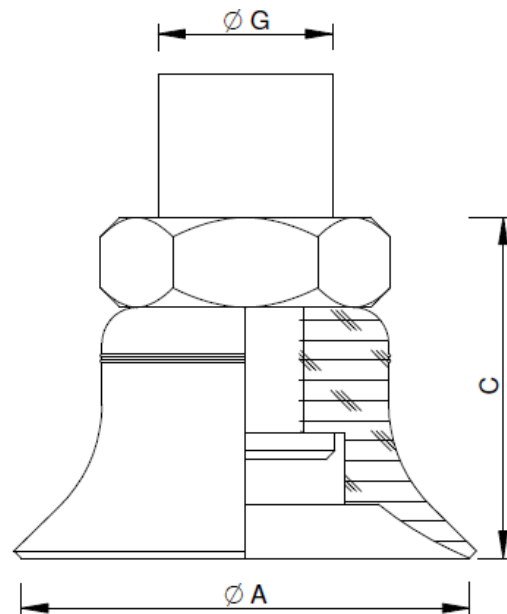
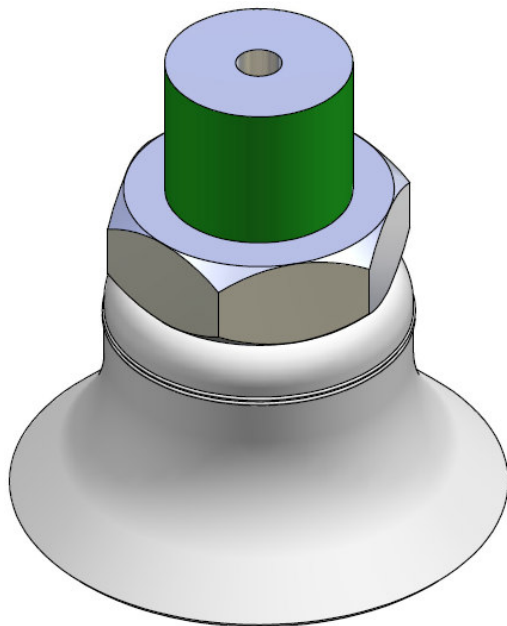
For more information and to check the drawings, please visit our website

Für weitere Informationen und Blick auf die Zeichnungen, bitte besuchen Sie unsere Website

**CA.08.28**
**SILICONE**

. Vacuum Cup with 1 Bellow (complete)

.Vakuumsauger mit 1 Kante, komplett



Article no. Artikelnr.	VACUUM CUP SAUGNAPF	NIIPLE NIPPEL	A	C	G	Weight Gewicht
KIT.08.28.D05	CA.08.28.001	CA.08.09.014	Ø5	9.5	M5	6 g
KIT.08.28.D06	CA.08.28.002	CA.08.09.014	Ø6	9.5	M5	6 g
KIT.08.28.D08	CA.08.28.003	CA.08.09.014	Ø8	12	M5	6 g
KIT.08.28.D10	CA.08.28.004	CA.08.09.014	Ø10	12.5	M5	6 g
KIT.08.28.D15	CA.08.28.005	CA.08.09.015	Ø15	13.3	G 1/8	6 g
KIT.08.28.D20	CA.08.28.006	CA.08.09.016	Ø20	15	G 1/8	6 g
KIT.08.28.D25	CA.08.28.007	CA.08.09.017	Ø25	19	G 1/8	7 g
KIT.08.28.D30	CA.08.28.008	CA.08.09.017	Ø30	17	G 1/8	8 g
KIT.08.28.D35	CA.08.28.009	CA.08.09.017	Ø35	19	G 1/8	10 g
KIT.08.28.D40	CA.08.28.010	CA.08.09.017	Ø40	19	G 1/8	12 g
KIT.08.28.D50	CA.08.28.011	CA.08.09.017	Ø50	20	G 1/8	20 g
KIT.08.28.D60	CA.08.28.012	CA.08.09.019	Ø60	23	G 1/4	24 g
KIT.08.28.D80	CA.08.28.013	CA.08.09.019	Ø80	25	G 1/4	43 g

For more information and to check the drawings, please visit our website

Für weitere Informationen und Blick auf die Zeichnungen, bitte besuchen Sie unsere Website